




HL

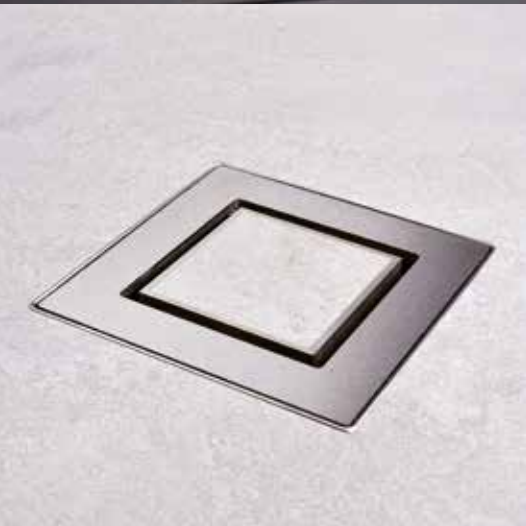


*Jednostavno čišćenje, individualan dizajn  
i remek djelo najvišeg nivoa*

Foto: HL540I

HL540(I) PRIMUS DRAIN tuš slivnik

[www.hl.at](http://www.hl.at)



# HL540(I) PRIMUS DRAIN. Jednostavno pametno

*Jednostavno čišćenje, individualan dizajn*

*i remek djelo najvišeg nivoa*

Već 60 godina austrijska obiteljska kompanija HL Hutterer & Lechner proizvodi sifone, odvođe i slivnike. Najnoviji rezultat tog višegodišnjeg iskustva je tuš slivnik HL540 "Primus Drain". To je više-manje poboljšani podni slivnik, posebno dizajniran za opločene tuševe bez barijera. Glavni cilj je bio postavljen ka jednostavnoj ugradnji za instalatera i jednostavnom čišćenju za krajnjeg korisnika. Za ekskluzivne kupaonice kreirana je posebna dizajn verzija HL540i.

## Instalacija:



Prednost ovog novog slivnika vidljiva je već prilikom ugradnje: čvrst spoj sa konstrukcijom preko zvučno izoliranih INOX nožica. Tijelo slivnika može se pomoću tih nožica podesiti po visini kako bi se osigurao pad u odljevnoj cijevi.



Slijedeći korak je vrlo jednostavan jer se već sada može izliti estrih, bez obzira na visinu. Više nije potrebno namještati slivnik točno na visinu gornjeg ruba estriha. Kasnije promjene visine podne konstrukcije ne smetaju instalateru - kad se estrih osuši, gornji dio baze koji viri iznad estriha se odreže pilom ili reznom pločom.



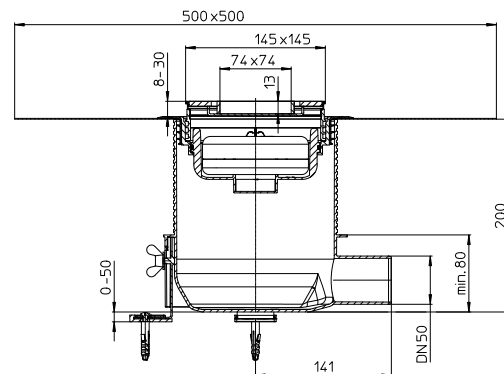
Nakon toga brtvena membrana se umetne u tijelo slivnika i spoji sa hidroizolacijom.



Umetne se okvir, pogodan za ugradnju pločica od 8mm do 30mm, uključujući ljepilo. Nakon završetka poda umetne se sifonski umetak. "Primus" sifonski umetak je takozvani "suhi sifon": sprječava povrat neugodnih mirisa iz kanalizacije čak i kada voda u sifonu ispari. Sifonski umetak se, naravno, može vaditi zbog lakšeg čišćenja, što ujedno omogućava nesmetan pristup odvodnoj cijevi u slučaju začepjenja. Sigurno je sigurno!



Za elegantne kupaonice više klase: HL540i - ista tehnologija, samo što je uljevni poklopac izrađen od masivnog, brušenog INOX-a sa integriranim otvorom za umetanje prikladne pločice.



## Tehničke informacije

Protok: 0.8 l/s (HL540I: 0,6 l/s)

Visina ugradnje: mind. 80 mm, max. 250 mm do vrha estriha

Okvir: INOX V4A, 145 x 145 mm

Uljevna rešetka: INOX V2A, 138 x 138 mm

Visina vodenog stupca: 50 mm (HL540I: 40 mm)

## HL Austria

**HL Headoffice Austria** Brauhausgasse 3-5  
A-2325 Himberg  
T: +43 / (0) 2235 / 862 91-0  
F: +43 / (0) 2235 / 862 91-31  
office@hl.at

**Gebiet Ost:** Josef Kellner: 0664/96 89 054  
**Wien Nord/NÖ Nord/** e-mail: kellner@hl.at  
**Burgenland Nord** Zeljko Sapina: 0664/84 91 240  
**Wien Süd/NÖ Süd** sapina@hl.at

**Gebiet Süd:** Martin Hörzer: 0664/84 91 242  
**Steiermark Süd/Kärnten/** hoerzer@hl.at  
**Burgenland Süd**

**Gebiet Mitte:** Karl Weninger: 0664/22 44 769  
**Salzburg/Oberösterreich/** weningen@hl.at  
**Steiermark Nord**

**Gebiet West:** Alexander Wächter: 0664/84 91 241  
**Tirol/Vorarlberg/Pinzgau/** wachter@hl.at  
**Südtirol**

## HL International

**HL Albania** Roland Aliaj  
Tirana, Albania  
T: +35542272528  
M: +355692071457  
hl.al.roland@gmail.com

**HL Bosnia and Herzegovina** Remzo Čutuna  
M: +387 61158245  
ozmer@bih.net.ba

**HL Bulgaria** Informative office  
Dipl. Ing. Krasimir Georgiev  
str. Boris Arsov 12/B  
BG-1700 Sofia  
M: +359(0)888 644 574  
hlbg.com@gmail.com

**HL Croatia** Krešimir Bogadić ing.grad  
M: +385 99 31 46 587  
hl@bikma.hr

**HL Cyprus** Nianpa (Patatos) Ltd  
Foti Pitta 32, Palaioimetocho  
Industrial Area, 2682  
P.O. Box 25528  
1310 Nicosia  
T: +35 722 35 38 08  
F: +35 722 35 31 73  
sales@nianpa.com

**HL Czech Republic** Technická kancelář  
Dipl. Ing. J. Maňas  
Zámečnická nám. 54/6  
CZ-66451 Šlapanice,  
M: +420 602 519295  
manas@odtokyhl.cz

**HL Estonia, Latvia, Lithuania** Saulius Šalna  
HL Baltic Technical Center  
Draugystės 19  
LT-51230 Kaunas  
T: +370 645 11 101  
F: +370 373 31 662  
saulius@hlbaltic.info  
www.hlbaltic.info

## HL France

F.L.B.  
Rue Robert Fulton,  
Zona Quadra parc  
F - 62800 Lievin  
T: +33321458000  
F: +33321451015  
www.flb-plast.fr

## HL Greece

Tselcon  
Christos Al. Tselis -  
Christos V. Tselis

Central Office:  
Old National Road Patras-Korinthos  
& Roumelioti  
Ag. Vasileios, Tseleika  
GR-26504 Rion

T: +30 2610 911411  
T: +30 2610 620524  
F: +30 2610 911412  
info@tselcon.gr  
www.tselcon.gr

## HL Hungary

Gémes Atilla  
M: +36-30-5000-434  
HL@PR.hu  
www.hl.at

## HL Italy

HL Ufficio Informazioni Italia  
Matteo Fazio  
Via G. Cimabue, 9  
I-20148 Milano  
T/F: +39 02 3271213  
M: +39 348 4206070  
hlfazio@gmail.com

## HL Moldavia

DAKON s.a.  
str. Padurii 6  
MD 2002 Chisinau  
T: +373 22 554363  
F: +373 22 380500  
www.dakon.md

## HL Poland

Biuro techniczne Polska Południowa  
Marcin Biziorek  
Siemianowice Śl.  
T/F: +48 32 209 43 46  
M: +48 602 469 602  
mbiziorek@op.pl

Biuro techniczne Polska Północna  
Piotr Papke  
Bydgoszcz  
M: +48 694 000 402  
piotr.papkehl@gmail.com

Biuro techniczne Polska Centralna  
Cezary Rycak  
Warszawa  
T/F: +48 22/6631417  
M: +48 602 300 092  
rycak@onet.pl

## HL Romania

Marius Albescu  
T: +40 (0) 742 278 680  
F: +40 (0) 212 212 201  
hl.albescu@gmail.com

## HL Russia

Технические  
представители в России:  
Якушин Сергей,  
Yakushin Sergey  
T: +7 (495) 211-6864  
M: +7 (985) 211-6864  
zavod@hlrus.com  
hlrus@mail.ru  
www.hlrus.com

Старостенко Андрей  
Starostenko Andrey  
T: +7 (495) 765-0227  
M: +7 (985) 765-0227  
hl-star@mail.ru  
www.hlrus.com

## HL Serbia, Macedonia, Montenegro

Branko Vojnović, dipl.ing.  
Tehnički savetnik/Technical Advisor  
M: +381 60 311 4252  
T/F: +381 21 843 886  
hl.serbien@gmail.com

## HL Slovakia, Belarus, Azerbaijan, Kazakhstan

Informačná kancelária  
Dipl. Ing. Pavol Mayer  
Pri Vápenickom potoku 20  
84106 Bratislava  
M: +421 905 45 1901  
hlslovakia@outlook.com

## HL Slovenia

Informativni biro  
Miran Gmajner, dipl. ing.  
Stantetova 11  
SI-3320 Velenje  
M: +386(0)31285969  
miran.gmajner@t-2.net  
miro.gmajner@gmail.com

## HL Switzerland

Europlast 2000 GmbH  
Reutlingerstraße 18  
CH-8472 Seuzach  
T: +41 523 351 630  
F: +41 523 353 342

## HL Turkey

Gelişim Teknik  
San.ve Tic.Paz. AŞ.  
Akdeniz Bulvanı/Atınkale Mahallesi No:191  
07190 Döşemealtı /Antalya  
Tel: +90242 340 25 75  
Fax: +90242 340 25 77  
www.gelisimteknik.com.tr

## HL Ukraine

Технический  
представитель в Украине:  
Sergii Matveichuk  
M: +38 044 531 67 17  
hl.sergey@ukr.net

**HL Germany, Netherlands, Belgium, Luxembourg, France, Portugal, Spain, Great Britain, Ireland, Norway, Sweden, Finland, Iceland, USA, Middle East**

Dallmer GmbH + Co.  
Sanitärtechnik  
Wiebelsheidestraße 25  
D-59757 Arnberg  
T: +49(0)29 32/96 16-0  
F: +49(0)29 32/96 16-222  
info@dallmer.de  
www.dallmer.de



**HL Hutterer & Lechner GmbH**  
Brauhausgasse 3-5, A-2325 Himberg, Austria  
T: +43 / (0)2235 / 862 91-0  
F: +43 / (0)2235 / 862 91-31  
office@hl.at  
www.hl.at