

HL[®] Cijevni prolaz

Za sigurnu i brtvenu vezu izmedju hidroizolacije i cijevi, ulazeći u objekt



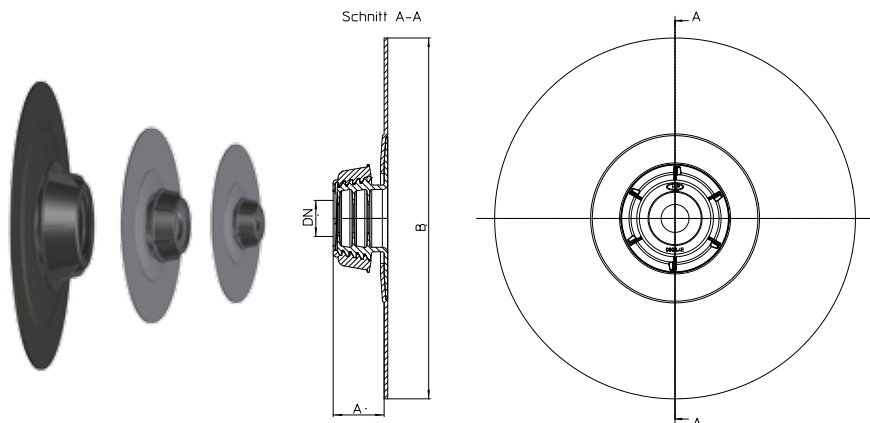
- Brtvljenje: 0,6 bara (6m vodenog stupa)
- Brza i jednostavna montaža
- Za bitumenske ili PVC-hidroizolacije
- Zbog elastične izvedbe upotrebljiv za cijevi postavljene do 10% u padu
- Također upotrebljiv blizu uglova



Jednostruki cijevni prolaz

HL800-serija za npr prodor **kanalizacijskih** cijevi od 40 mm do 165 mm. Opcionalno sa bitumenskom ili PVC trakom.

| Oznaka | Manžeta | Vanjski promjer DN [mm] | A [mm] | B [mm] |
|--------------|---------|-------------------------|--------|--------|
| HL800/40-50 | Bitumen | 40-50 | 57 | Ø400 |
| HL800/63-75 | Bitumen | 63-75 | 57 | Ø400 |
| HL800/110 | Bitumen | 110-115 | 80 | Ø500 |
| HL800/125 | Bitumen | 125-130 | 80 | Ø500 |
| HL800/160 | Bitumen | 160-165 | 80 | Ø500 |
| HL800P/40-50 | PVC | 40-50 | 57 | Ø400 |
| HL800P/63-75 | PVC | 63-75 | 57 | Ø400 |
| HL800P/110 | PVC | 110-115 | 80 | Ø500 |
| HL800P/125 | PVC | 125-130 | 80 | Ø500 |
| HL800P/160 | PVC | 160-165 | 80 | Ø500 |

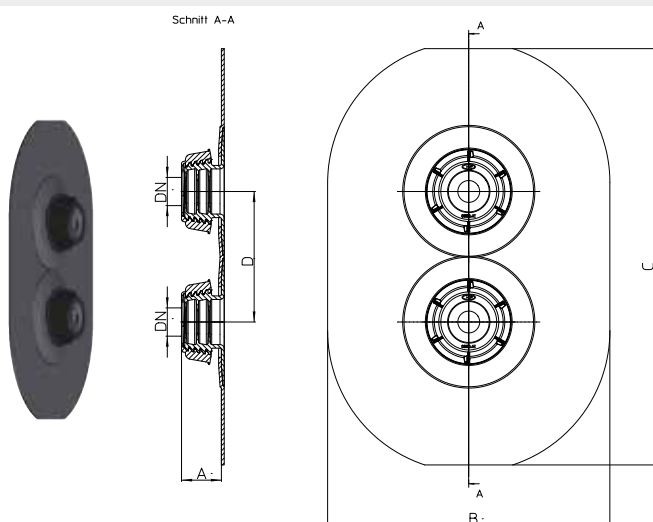


Dvostruki cijevni prolaz

HL800.2-serija za prodor dvije cijevi istog promjera, npr za **hladnu i toplu vodu toplotnih pumpi**.

Opcionalno sa bitumenskom ili PVC trakom

| Oznaka | Manžeta | Vanjski promjer DN [mm] | A [mm] | B [mm] | C [mm] | D [mm] |
|----------------|---------|-------------------------|--------|--------|--------|--------|
| HL800.2/40-50 | Bitumen | 40-50 | 57 | 400 | 590 | 185 |
| HL800.2/63-75 | Bitumen | 63-75 | 57 | 400 | 590 | 210 |
| HL800P.2/40-50 | PVC | 40-50 | 57 | 400 | 590 | 185 |
| HL800P.2/63-75 | PVC | 63-75 | 57 | 400 | 590 | 210 |



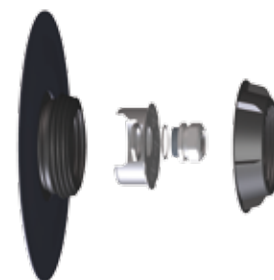
Višestruki cijevni prolaz

HL801-serija za prodor do maksimalno 4 cijevi ili kablova različitih dimenzija od 8 mm do 52 mm, npr za **elektro kabel**.

Samo u kombinaciji sa HL800(P9/160) upotrebljiv.

Za točnu specifikaciju potrebnih proizvoda i dodatnih dijelova koristite naš program za kalkulaciju na stranici

<http://www.hutterer-lechner.com> pod ABC ugradnje.



HL Hutterer & Lechner GmbH
 Brauhausgasse 3-5, A-2325 Himberg, Austria
 T: +43 / (0)2235 / 862 91-0
 F: +43 / (0)2235 / 862 91-31
office@hutterer-lechner.com
www.hutterer-lechner.com