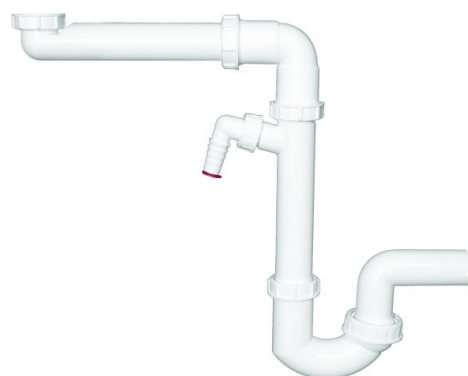


## HL126/40

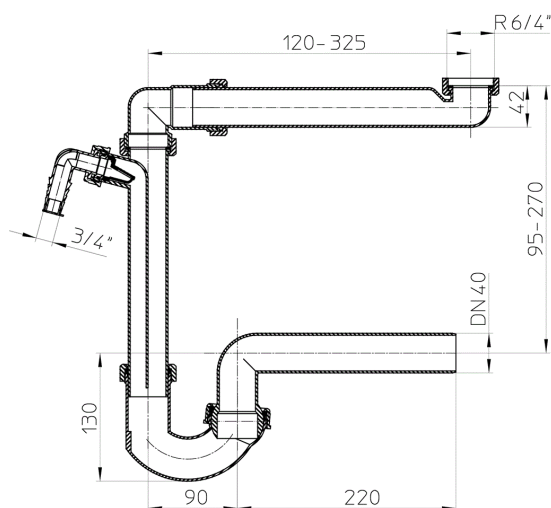
Prostorno štedljiv cijevni sifon, priključak 6/4", izlaz DN40, sa priključkom perilice 3/4", protupovratnim ventilom i kuglastim zglobom



Prostorno štedljiv cijevni sifon od PP-a, otporan na temperaturu do 95°C sa priključkom 6/4", izlazom DN40, sa priključkom perilice suđa 3/4" sa protupovratnim ventilom, po visini podešavajućom potopnom cijevi sa duplom komorom radi smanjenja buke i kuglastim zglobom radi lakše montaže



### tehnički crtež



### GLAVNI PODACI

#### rezervni (nadoknadni) dijelovi



#### HL0126.1E

Sifonski komad 90° DN40x6/4"



#### HL01002D

Ravna brtva 6/4"

**HL025U.2E**

Koljeno DN40x6/4"

**HL01008D**

Konusna brtva T40

**HL01047D**

Navojna matica 6/4"

**HL100/40**

Cijevni sifon DN40x6/4" s kuglastim zglobom i priključkom za perilicu

**HL0100.1E**

Sifonski komad

**HL0100.2E**

Odvodno koljeno 90° DN40

**HL01005D**

Konusna brtva K40

**HL01008D**

Konusna brtva T40

**HL01034D**

Klizni prsten DN40

**HL01047D**

Navojna matica 6/4"

**HL01048D**

Navojna matica 2"

**HL13/40**

Potopna cijev DN40x6/4" s priključkom za perilicu

**HL01002D**

Ravna brtva 6/4"

**HL02.3E**

Protupovratni osigurač komplet

**HL19**

Priključno koljeno za perilice 1"x3/4"

**HL01050D**

Okrugla brtva 18x2,5mm

**HL0400.7E**

Brtveni čep

**pribor****HL10/40**

Produžna cijev DN40

**HL12.1**

Reducirni prsten unutarnji 5/4" - vanjski 6/4"

**HL12.2**

Produžni prsten unutarnji 6/4" - vanjski 6/4"



**HL12.4**  
Reducirni prsten unutarnji 2" - vanjski 6/4"



**HL13-2/40**  
Potopna cijev sa dva priključka za perilicu DN40x6/4"



**HL13G/40**  
Potopna cijev DN40x6/4"



**HL15.1**  
Odvodni ventil 5/4" sa priključkom 5/4", vijkom 60mm i lancem



**HL15-5/4**  
Odvodni ventil sa izlazom 6/4", rozetom od INOX-a Ø63 mm i čepom



**HL15-6/4**  
Odvodni ventil sa izlazom 6/4", rozetom od INOX-a Ø70 mm i čepom



**HL15U-5/4**  
Odvodni ventil 5/4" s preljevom i priključnim navojem 6/4"



**HL15U-6/4**  
Odvodni ventil 6/4" s preljevom i priključnim navojem 6/4"



**HL19.2**  
Priključno koljeno za perilice 1" sa priključkom za cijev 8 - 13 mm



**HL19T.2/40**  
T-komad DN40x6/4" sa HL19.2



**HL19T/40**  
T-komad DN40x6/4" sa HL19



**HL2**  
Dvostruki priključak za perilice s osiguračem povratnog toka



**HL22**  
Odvodna spojnica DN40x6/4"



**HL10/40**  
Produžna cijev DN40



**HL12.1**  
Reducirni prsten unutarnji 5/4" - vanjski 6/4"



**HL12.2**  
Produžni prsten unutarnji 6/4" - vanjski 6/4"



**HL12.4**  
Reducirni prsten unutarnji 2" - vanjski 6/4"



**HL23**  
Odvodna spojnica DN40x6/4" maksimalne dužine 240mm



**HL10/40**  
Produžna cijev DN40



**HL12.1**  
Reducirni prsten unutarnji 5/4" - vanjski 6/4"



**HL12.2**  
Produžni prsten unutarnji 6/4" - vanjski 6/4"



**HL12.4**  
Reducirni prsten unutarnji 2" - vanjski 6/4"



**HL24-5/4**  
Dvostruki odvodni priključak sa ventilima i čepom DN40x5/4"



**HL10/40**  
Produžna cijev DN40



**HL24-6/4**  
Dvostruki odvodni priključak sa ventilima i čepom DN40x6/4"



**HL10/40**  
Produžna cijev DN40



**HL25U-6/4**  
Odvodna spojnica DN40 s ventilima 6/4" i preljevom.



**HL10/40**  
Produžna cijev DN40



**HL27**  
Odvodna spojnica DN40x6/4" za duple po visini različite sudopere



**HL10/40**  
Produžna cijev DN40



**HL12.1**  
Reducirni prsten unutarnji 5/4" - vanjski 6/4"



**HL12.2**  
Produžni prsten unutarnji 6/4" - vanjski 6/4"



**HL12.4**  
Reducirni prsten unutarnji 2" - vanjski 6/4"



**HL28**  
Trostruki odljevni priključak DN40 na 6/4" za dva nivoa sudopera i ocjeđivač



**HL10/40**  
Produžna cijev DN40



**HL12.1**  
Reducirni prsten unutarnji 5/4" - vanjski 6/4"



**HL12.2**  
Produžni prsten unutarnji 6/4" - vanjski 6/4"



**HL12.4**  
Reducirni prsten unutarnji 2" - vanjski 6/4"



**HL3**  
Osigurač povratnog toka 1"



**HL34**  
Priključno sifonsko koljeno DN40/50 za sifonske cijevi DN32 i DN40



**HL44**  
Montažna ploča s rupičastim rasterom



**HL405B**  
Montažna tračnica



**HL5/40**  
Prijelazni komad od mesinga za prijelaz sa plastične cijevi na olovnu cijev DN40



**HL6**  
Dupli priključak (2 x 3/4") od PP-a, otporan na temperaturu do 95°C, sa izlazom 6/4" vanjski navoj

**HL8EL/40**

Rozeta sifona elastična DN40

**HL902T/40**

Cijevni dozračnik 1" sa T komadom DN40x6/4"

**HL904T**

Cijevni dozračnik DN40 sa T komadom DN40

**TEHNIČKI PODACI**

<b>materijal</b>	PP	<b>visina ugradnje</b>	raumsparend
<b>dimenzija (mjera)</b>	DN40 x 6/4"	<b>nastavak (umetak)</b>	
<b>učinak / kapacitet</b>		<b>rešetka dotoka</b>	
<b>težina</b>	0,385	<b>klasa opterećenja</b>	
<b>EAN</b>	9003076013890	<b>dotok</b>	WG-Anschluss 3/4"
		<b>norme</b>	

**PODACI O PAKIRANJU****PE-vrećica**

<b>mjerna jedinica pakiranja</b>	1 [kom. (komad)]
<b>težina</b>	0,391 [kg]
<b>EAN/ pakiranje</b>	9003076013890
<b>visina/širina/dubina</b>	100/200/360 [mm]
<b>obujam (volumen)</b>	0 [m <sup>3</sup> ]

**karton, kutija**

<b>mjerna jedinica pakiranja</b>	10 [kom. (komad)]
<b>težina</b>	4,388 [kg]
<b>EAN/ pakiranje</b>	9003076013906
<b>visina/širina/dubina</b>	360/300/410 [mm]
<b>obujam (volumen)</b>	0,04428 [m <sup>3</sup> ]

**Euro-paleta**

<b>mjerna jedinica pakiranja</b>	300 [kom. (komad)]
<b>težina</b>	152 [kg]
<b>EAN/ pakiranje</b>	

**visina/širina/dubina** 1800/800/1250 [mm]

**obujam (volumen)** 1,8 [m<sup>3</sup>]

#### DOWNLOADS

<b>TLAK</b>	<b><a href="#">HL126_pr.tif</a></b>	max.
<b>oglas (WEB)</b>	<b><a href="#">HL126_B.jpg</a></b>	640x480/300dpi
<b>Foto Symbol</b>	<b><a href="#">HL126_gr.jpg</a></b>	150x150/72dpi
<b>tehnički crtež</b>	<b><a href="#">HL126_40_b.pdf</a></b>	pdf
<b>CAD</b>	<b><a href="#">HL126_40_b1.dxf</a></b>	dxf