

HL161

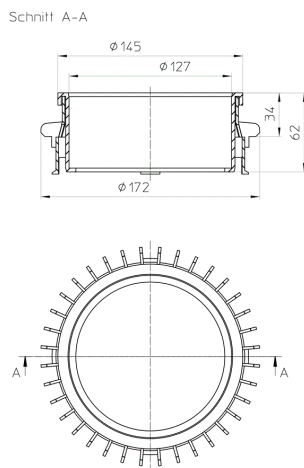
Procjedni prsten za seriju HL65



Procjedni prsten Ø150 mm za seriju HL65, za odvodnju vode na spoju krovnog slivnika vezanog za parnu branu i nastavnog elementa. Koristi se u kombinaciji sa krovnim slivnicima serije HL62, HL64 i HL65.



tehnički crtež



GLAVNI PODACI

rezervni (nadoknadni) dijelovi



HL160

Prsten za odvodnjavanje d 150mm

TEHNIČKI PODACI

materijal	PP	visina ugradnje
dimenzija (mjera)		nastavak (umetak)
učinak / kapacitet		rešetka dotoka
težina	0,134	klasa opterećenja
EAN	9003076034772	dotok
		norme

PODACI O PAKIRANJU

PE-vrećica

mjerna jedinica pakiranja	1 [kom. (komad)]
težina	0,14 [kg]
EAN/ pakiranje	9003076034772
visina/širina/dubina	70/170/170 [mm]
obujam (volumen)	0 [m ³]

DOWNLOADS

oglas (WEB)	HL161_B.jpg	640x480/300dpi
Foto Symbol	HL161_gr.jpg	150x150/72dpi
tehnički crtež	HL161_1_a.pdf	pdf
CAD	HL161_2_a1.dxf	dxf