

HL21

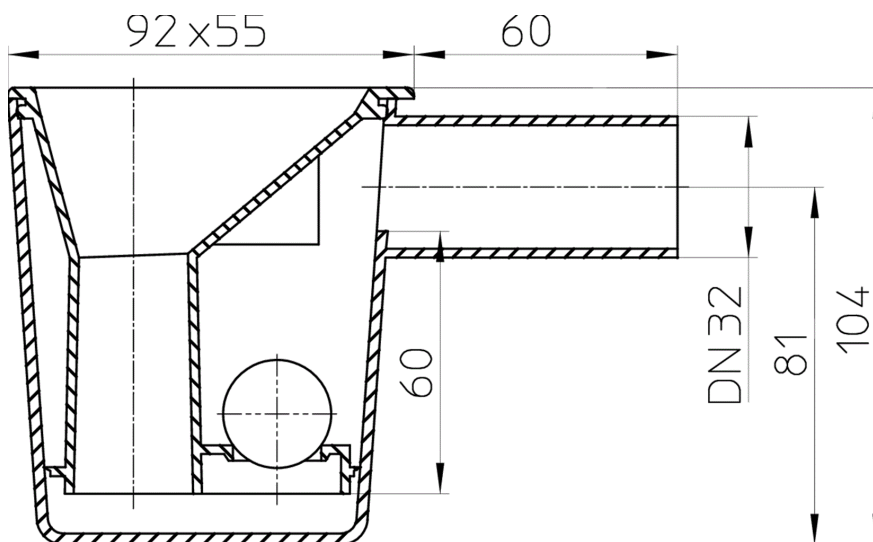
Lijevak za kapljevину DN32 s mehaničnom i vodenom blokadom zadaha



Lijevak za kapljevину, od PP-a, dimenzija 92 x 55 mm sa izlazom DN32 za odvodnju kapljevina koje ne smiju imati fiksnu vezu sa odvodom, protoka 0,17 l/s, sa 60 mm zaporne visine vodenog stupca i kuglom za blokadu mirisa u slučaju isparivanja vode iz sifona



tehnički crtež



TEHNIČKI PODACI

| | | |
|---------------------------|------------|--------------------------|
| materijal | PP | visina ugradnje |
| dimenzija (mjera) | DN32 | nastavak (umetak) |
| učinak / kapacitet | 0,17 l/sec | rešetka dotoka |
| težina | 0,09 | klasa opterećenja |

| | | |
|------------|---------------|--------------|
| EAN | 9003076500215 | dotok |
| | | norme |

PODACI O PAKIRANJU

PE-vrećica

| | |
|----------------------------------|---------------------|
| mjerna jedinica pakiranja | 1 [kom. (komad)] |
| težina | 0,096 [kg] |
| EAN/ pakiranje | 9003076500215 |
| visina/širina/dubina | 60/120/160 [mm] |
| obujam (volumen) | 0 [m ³] |

karton, kutija

| | |
|----------------------------------|----------------------------|
| mjerna jedinica pakiranja | 100 [kom. (komad)] |
| težina | 10,263 [kg] |
| EAN/ pakiranje | 9003076012121 |
| visina/širina/dubina | 360/320/640 [mm] |
| obujam (volumen) | 0,006402 [m ³] |

Euro-paleta

| | |
|----------------------------------|-----------------------|
| mjerna jedinica pakiranja | 2000 [kom. (komad)] |
| težina | 230 [kg] |
| EAN/ pakiranje | |
| visina/širina/dubina | 1800/800/1250 [mm] |
| obujam (volumen) | 1,8 [m ³] |

DOWNLOADS

| | | |
|-----------------------|-------------------------------------|----------------|
| TLAK | HL21_pr.tif | max. |
| oglas (WEB) | HL21_B.jpg | 640x480/300dpi |
| Foto Symbol | HL21_gr.jpg | 150x150/72dpi |
| tehnički crtež | HL21_a.pdf | pdf |
| CAD | HL21_2_a.dxf | dxf |