

## HL310NPr

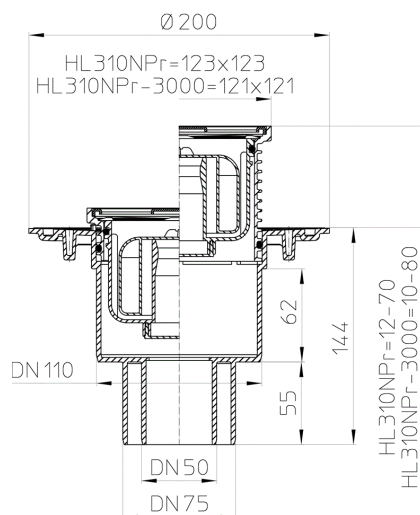
Podni slivnik DN50/75/110, vertikalni s zatvaračem zadaha PRIMUS, 123x123 mm/115x115 mm



Podni slivnik od PE otporan na temperaturu do 85°C, DN50/75/110 vertikalni, sa protokom 0,50 l/s, prirubnicom za prihvat odgovarajućeg pribora za spoj sa hidroizolacijom, umetkom zatvarača zadaha koji blokira miris i bez vode u sifonu, nastavnim okvirom podesivim po visini 12 - 70 mm / 123 x 123 mm sa mogućnošću odvodnje procjedne vode sa hidroizolacije, uljevnom INOX rešetkom 115 x 115 mm nosivosti 300 kg, građevinska zaštita okvira i prirubnice sadržana u isporuci



### tehnički crtež



### GLAVNI PODACI

#### rezervni (nadoknadni) dijelovi



#### HL037Pr.1E

Uljevna rešetka Primus od INOXA 115x115mm



#### HL310NK

Tijelo podnog slivnika DN50/75/110, vertikalni

**HL37NPr**

Završni element d 110mm/123x123mm/115x115mm sa zatvaračem zadaha PRIMUS. Građevinska zaštita sadržana u isporuci.

**HL037N.2E**

Nastavni element d110mm/90mm/123x123mm uklj.okrugla brtva, visina okvira 10mm

**HL01067D**

Okrugla brtva 92x4mm

**HL037N.OE**

Građevinska zaštita 123x123mm

**HL037Pr.1E**

Uljevna rešetka Primus od INOXA 115x115mm

**HL2000**

Umetak sifona PRIMUS

**HL01067D**

Okrugla brtva 92x4mm

**pribor****HL0510.7E**

Sifonski umetak komplet

**HL3000**

Nastavni element d 110mm/okvir od INOXA 121x121mm/115x115mm Sistem "KLIK-KLAK" i zaštita okvira

**HL0510.7EKK**

Sifonski umetak komplet za sistem "KLIK-KLAK"

**HL2000KK**

Umetak sifona PRIMUS za sistem "KLIK-KLAK"

**HL619**

Pričvrсни set "FixT"

**HL3110**

Uljevna rešetka od INOXA (V4A) 115 x 115 mm

**HL3127**

Uljevna rešetka iz INOXA (V4A) 115x115mm 'Primus Design'

**HL3210**

Nastavni element d 110/100mm/okvir od INOX-a (V4A) 121x121mm uklj. O-brtva Sistem "KLIK KLAK"

**HL619**

Pričvrсни set "FixT"

**HL840**

Protupožarni element R90 za HL310N seriju

**HL845**

Oplatni sklop sa prstenom za centriranje za HL840

**izmjenjivi dijelovi****HL310N**

Podni slivnik DN50/75/110, vertikalni 123x123 mm/115x115 mm

**HL310NPrG**

Podni slivnik DN50/75/110, vertikalni s zatvaračem zadaha PRIMUS, 150 x 150mm/140x140mm lijevano željezo

**HL310NPrR**

Podni slivnik DN50/75/110, vertikalni s zatvaračem zadaha PRIMUS, okrugli završni element d 133mm/d 112mm

## nadogradni elementi



### HL340N

Produžni element 80mm/d 110mm uklj. O-Brтва



### HL85N

Nastavni element sa prirubnicom i brtvom O-ring



### HL85NC

Nastavni element sa polimerbetonskom prirubnicom



### HL85NH

Nastavni element sa bitumenskom prirubnicom i protupovratnom O-Ring-brtvom

## brtveće garniture



### HL83

Brtena garnitura sa EPDM folijom 400x400mm



### HL83.0

Brtena garnitura za stezno spajanje



### HL83.H

Brtena garnitura sa bitumenskom prirubnicom d 400 mm



### HL83.M

Brtena garnitura sa folijom laminiranom vlaknima



### HL83.P

Brtena garnitura s brtvenom prirubnicom od PVC d 287mm

## TEHNIČKI PODACI

<b>materijal</b>	PP/PE/Edelstahl	<b>visina ugradnje</b>	158mm
<b>dimenzija (mjera)</b>	DN50/75/110	<b>nastavak (umetak)</b>	12-70mm/123x123mm
<b>učinak / kapacitet</b>	0,5 l/s	<b>rešetka dotoka</b>	Edelstahl 115x115mm
<b>težina</b>	0,75	<b>klasa opterećenja</b>	K - 300kg
<b>EAN</b>	9003076004676	<b>dotok</b>	
		<b>norme</b>	

## PODACI O PAKIRANJU

### karton, kutija

<b>mjerna jedinica pakiranja</b>	1 [kom. (komad)]
<b>težina</b>	0,942 [kg]
<b>EAN/ pakiranje</b>	9003076004676
<b>visina/širina/dubina</b>	155/225/295 [mm]
<b>obujam (volumen)</b>	0,010288125 [m <sup>3</sup> ]

### jednokratna paleta

<b>mjerna jedinica pakiranja</b>	143 [kom. (komad)]
<b>težina</b>	145 [kg]
<b>EAN/ pakiranje</b>	
<b>visina/širina/dubina</b>	1950/800/1200 [mm]
<b>obujam (volumen)</b>	1,872 [m <sup>3</sup> ]

#### DOWNLOADS

<b>TLAK</b>	<b><a href="#">HL310NPr_pr.tif</a></b>	max.
<b>oglas (WEB)</b>	<b><a href="#">HL310NPr_B.jpg</a></b>	640x480/300dpi
<b>Foto Symbol</b>	<b><a href="#">HL310NPr_gr.jpg</a></b>	150x150/72dpi
<b>tehnički crtež</b>	<b><a href="#">HL310NPR_b.pdf</a></b>	pdf
<b>CAD</b>	<b><a href="#">HL310NPR_2_a.dxf</a></b>	dxf
<b>primjer ugradnje</b>	<b><a href="#">HL310NPr_PZ.pdf</a></b>	pdf