

HL50FF.0/90

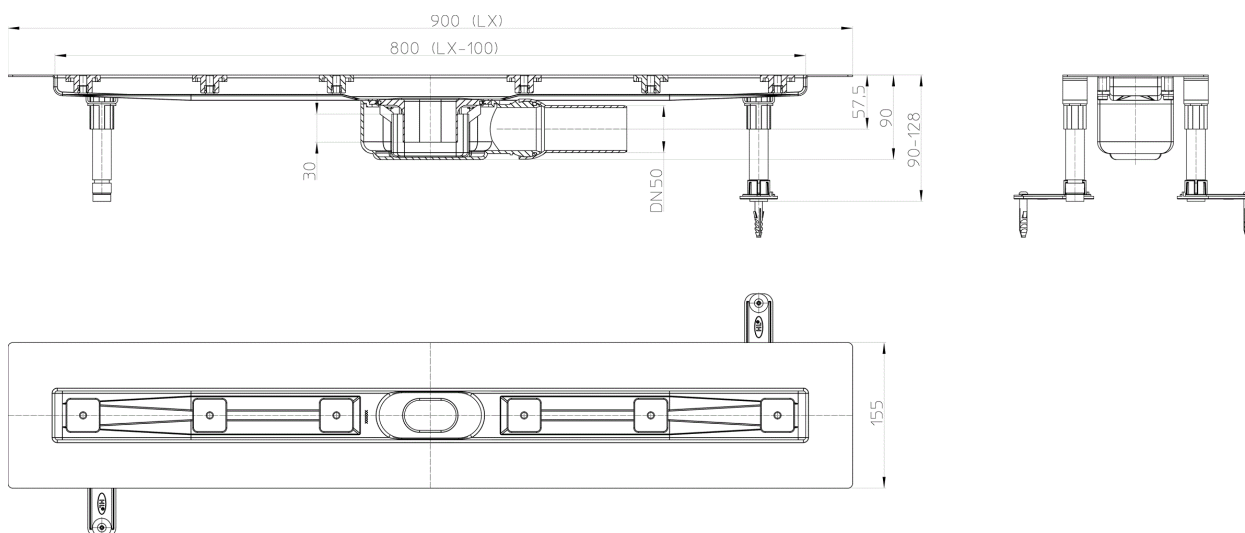
Plitka tuš-kanalica INOX za ugradnju u prostor uklj. odljev DN 50, materijal za montažu i građevinskom zaštitom, bez poklopca, ugradbena dužina 900mm.



INOX tuš kanalica za ugradnju u prostor tuša, ugradbene visine 90-128 mm, dužine 900 mm sa vidljivim dijelom 800 mm, sa protokom 0,7 l/s, INOX prirubnicom širokom 5 cm sa slojem kvarcnog pijeska za sigurno povezivanje sa hidroizolacijom, horizontalnim PP izlazom DN50 sa kuglastim priključkom, sifonskim umetkom sa 30 mm vodenog stupca koji se može izvaditi radi lakšeg čišćenja (UPOZORENJE: Nije u skladu sa standardom), izvedba bez okvira na uljevnom kanalu koja omogućuje drenažu procjedne vode sa hidroizolacije i individualan završetak pločice neovisno od debljine, sa zvučno izoliranim nožicama za precizno podešavanje visine kanalice, bez uljevnog poklopca, građevinska zaštita sadržana u isporuci



tehnički crtež



GLAVNI PODACI

rezervni (nadoknadni) dijelovi



HL050.10E

Plitki odljev DN50 u kompletu



HL050.11E

Sifonski umetak sa vodenim stupcem: 30mm

**HL050.1E**

Set za podešavanje visine sastoji se od 2 nožice s vijcima i gumene protuudarne zaštite

**HL050.2E**

Vijci za podešavanje (justiranje) - 2kom

**HL050.2EN**

Vijci za podešavanje (justiranje) - 2kom

**HL050.8E**

Šablona za pločice

pribor**HL050.3EN**

Vijci za podešavanje (justiranje) - dugi - 2 kom

**HL050D/90**

Poklopac INOX Design za kanalice dužine 900mm

**HL050I/90**

Poklopac INOX Individuell za kanalice dužine 900mm

**HL050S/90**

Poklopac INOX Standard za kanalice dužine 900mm

TEHNIČKI PODACI

materijal	Edelstahl; PP	visina ugradnje	mind. 90 mm
dimenzija (mjera)	DN50	nastavak (umetak)	
učinak / kapacitet	0,70 l/s	rešetka dotoka	
težina	2,904	klasa opterećenja	K3 - 300kg
EAN	9003076029792	dotok	
		norme	

PODACI O PAKIRANJU

karton, kutija

mjerna jedinica pakiranja	1 [kom. (komad)]
težina	3,217 [kg]
EAN/ pakiranje	9003076029792
visina/širina/dubina	185/185/1500 [mm]
obujam (volumen)	0,0513375 [m ³]

DOWNLOADS

TLAK	HL50FF_80_pr.tif	max.
oglas (WEB)	HL50FF_80_B.jpg	640x480/300dpi
Foto Symbol	HL50FF_80_gr.jpg	150x150/72dpi

tehnički crtež	HL50FF_0_90_1_a.pdf	pdf
CAD	HL50FF_0_90_2_a.dxf	dxf
naputak za montažu	HL50F_P.pdf	pdf
Video	YouTube Video	
Prospekt	Pro_Barr_Image_HR_2019.pdf	