

HL62/1

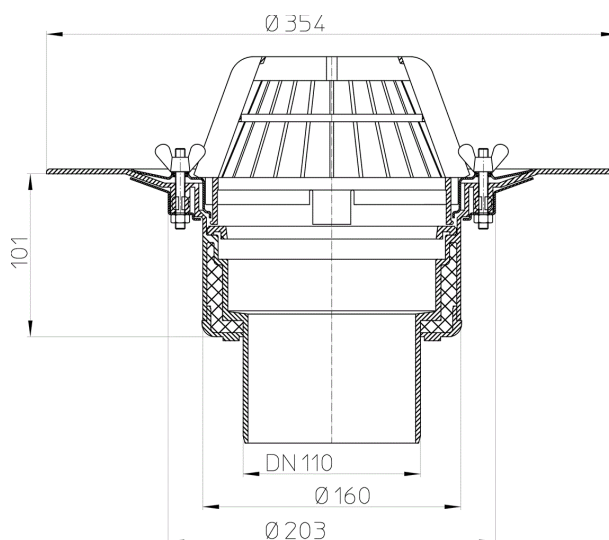
Krovni slivnik DN110 sa prirubnicom od INOXA i hvatačem lišća



Krovni slivnik za ravne krovove DN110 vertikalni sa toplinski izoliranom stijenkom, brtvenom prirubnicom i INOX stezaljkom za spajanje sa hidroizolacionim folijama, hvatač lišća d 180 mm. Građevinska zaštita sadržana u isporuci.



tehnički crtež



GLAVNI PODACI

rezervni (nadoknadni) dijelovi



HL062.1E
Hvatač lišća



HL062.3E
Prirubnica od INOXA

**HL062.4E**

Krilne matice (6 kom.)

**HL062N.4E**

6 Heksagon

**HL170**

Plitki hvatač lišća d 150mm

pribor**HL160**

Prsten za odvodnjavanje d 150mm

**HL170**

Plitki hvatač lišća d 150mm

**HL175**

Hvatač lišća od INOXA

**HL635**

Drenažni šaht 362x362mm/240x240mm aluminij

**HL66**

Nastavni element d 145mm/okvir od INOXA 150x150mm (V4A)/138x138mm (V4A) pričvršćen vijcima

**HL01058D**

Protupovratna brtva za prirubnicu od INOXA 220x155mm

**HL062B.3E**

Noseći prsten

**HL160**

Prsten za odvodnjavanje d 150mm

**HL66.1**

Nastavni element d 145mm/okvir od INOXA 150x150mm (V4A)/138x138mm (V4A) pričvršćen vijcima i protuklizni

**HL01058D**

Protupovratna brtva za prirubnicu od INOXA 220x155mm

**HL062B.3E**

Noseći prsten

**HL160**

Prsten za odvodnjavanje d 150mm

**HL66.9**

Nastavni element d 145mm sa žlijebovima/148x148mm/138x138mm

**HL062B.3E**

Noseći prsten

**HL160**

Prsten za odvodnjavanje d 150mm

**HL67**

Uljevni element okrugli d 145 mm/okvir od nehrđajućeg čelika d 155 mm (V4A)/ d 145mm

**HL01058D**

Protupovratna brtva za prirubnicu od INOXA 220x155mm

**HL062B.3E**

Noseći prsten

**HL160**

Prsten za odvodnjavanje d 150mm

izmjenjivi dijelovi**HL62.1/1**

Krovni slivnik DN110 sa grijačem 10-30W, prirubnicom od INOXA i hvatačem lišća

**HL62B/1**

Krovni slivnik DN110 za ravne prohodne krovove s toplinski izoliranom stijenkom, izolacijskom prirubnicom te spojnim elementom od INOXA i INOX rešetkom 150x150mm

**HL62H/1**

Krovni slivnik DN110 za ravne krovove s toplinski izoliranom stijenkom te tvornički navarenom bitumenskom prirubnicom i hvatačem lišća

**HL62P/1**

Krovni slivnik DN110 sa PVC-prirubnicom

nadogradni elementi**HL350**

Nastavni element 130mm/d 145mm

**HL350.1**

Nastavni element 180mm/d 145mm s brtvenom prirubnicom i izolacionom garniturom HL84

**HL350.1H**

Nastavni element 180mm/d 145mm s bitumenskom prirubnicom

**HL65**

Nastavni element 300 mm za krovni slivnik, DN125 sa brtvenom prirubnicom i INOX stezaljkom za spajanje sa hidroizolacionim folijama

**HL65H**

Nastavni element 300 mm za krovni slivnik, DN125 sa bitumenskom prirubnicom

**HL65P**

Nastavni element 345mm/d 125mm sa PVC-prirubnicom

brtveće garniture**HL84.CU**

Brtvena garnitura sa bakrenim limom, 500x500 mm

**HL84.E**

Brtvena garnitura sa pocinčanim limom, 500x500 mm

**HL84.H**

Brtvena garnitura sa bitumenskom prirubnicom 500x500 mm

TEHNIČKI PODACI

materijal	PP	visina ugradnje	100 mm
dimenzija (mjera)	DN110	nastavak (umetak)	
učinak / kapacitet	10,7 l/s	rešetka dotoka	Laubfangkorb d 145 mm
težina	1,49	klasa opterećenja	
EAN	9003076800629	dotok	

PODACI O PAKIRANJU

karton, kutija

mjerna jedinica pakiranja	1 [kom. (komad)]
težina	1,93 [kg]
EAN/ pakiranje	9003076800629
visina/širina/dubina	180/385/385 [mm]
obujam (volumen)	0,0266805 [m ³]

jednokratna paleta

mjerna jedinica pakiranja	60 [kom. (komad)]
težina	128 [kg]
EAN/ pakiranje	
visina/širina/dubina	1950/800/1200 [mm]
obujam (volumen)	1,872 [m ³]

DOWNLOADS

TLAK	HL62_1_pr.tif	max.
oglas (WEB)	HL62_1_B.jpg	640x480/300dpi
Foto Symbol	HL62_1_gr.jpg	150x150/72dpi
tehnički crtež	HL62_1_pr.tif	max.
tehnički crtež	HL62_1_a.pdf	pdf
CAD	HL62_1_2_a.dxf	dxf
primjer ugradnje	HL62_1_PZ.pdf	pdf