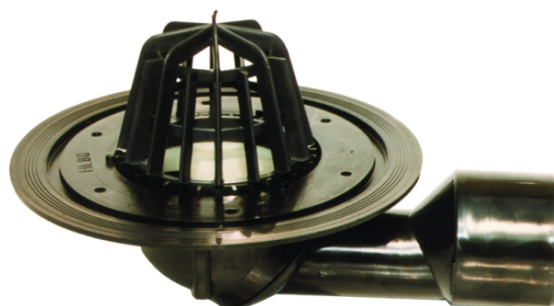


HL80.3

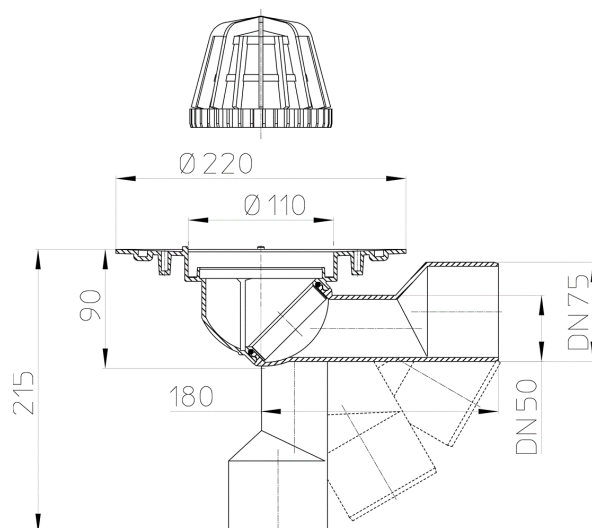
Krovni slivnik DN 50/75 zaokretni sa košarom za lišće



Krovni slivnik DN50/75 sa podešavajućim priključkom (horizontalno-vertikalno), protokom 1,00 l/s, hvatačem lišća i prirubnicom za prihvat odgovarajućeg pribora za spoj sa hidroizolacijom. Građevinska zaštita sadržana u isporuci.



tehnički crtež



GLAVNI PODACI

rezervni (nadoknadni) dijelovi



HL080.8E

Hvatač lišća d 110mm

pribor



HL180

Prsten za odvodnjavanje d 110mm

**HL181**

Plitki hvatač lišća za balkonske i terasne slivnike serije HL80, HL90 i HL310NK, HL510NK

**HL635**

Drenažni šaht 362x362mm/240x240mm aluminij

**HL82**

Grijača garnitura, komplet 18W/230V

izmjenjivi dijelovi**HL80.3H**

Krovni slivnik DN 50/75 zaokretni sa bitumenskom prirubnicom i košarom za lišće

nadogradni elementi**HL340N**

Produžni element 80mm/d 110mm uklj. O-Brтва

**HL85N**

Nastavni element sa prirubnicom i brtvom O-ring

**HL85NH**

Nastavni element sa bitumenskom prirubnicom i protupovratnom O-Ring-brtvom

brtveće garniture**HL83**

Brtvena garnitura sa EPDM folijom 400x400mm

**HL83.0**

Brtvena garnitura za stezno spajanje

**HL83.H**

Brtvena garnitura sa bitumenskom prirubnicom d 400 mm

**HL83.M**

Brtvena garnitura sa folijom laminiranom vlaknima

**HL83.P**

Brtvena garnitura s brtvenom prirubnicom od PVC d 287mm

TEHNIČKI PODACI

materijal	PP/PE	visina ugradnje	91 mm
dimenzija (mjera)	DN50/75	nastavak (umetak)	
učinak / kapacitet	1,0 l/s	rešetka dotoka	Laubfangkorb d 110 mm
težina	0,37	klasa opterećenja	
EAN	9003076908035	dotok	
		norme	

PODACI O PAKIRANJU**karton, kutija**

mjerna jedinica pakiranja 1 [kom. (komad)]

težina 0,56 [kg]

EAN/ pakiranje	9003076908035
visina/širina/dubina	155/225/295 [mm]
obujam (volumen)	0,010288125 [m ³]

DOWNLOADS

TLAK	HL80x3_pr.tif	max.
oglas (WEB)	HL80x3_B.jpg	640x480/300dpi
Foto Symbol	HL80x3_gr.jpg	150x150/72dpi
tehnički crtež	HL80_3_b.pdf	pdf
CAD	HL80_3_2_b.dxf	dxf
primjer ugradnje	HL80_3_PZ.pdf	pdf