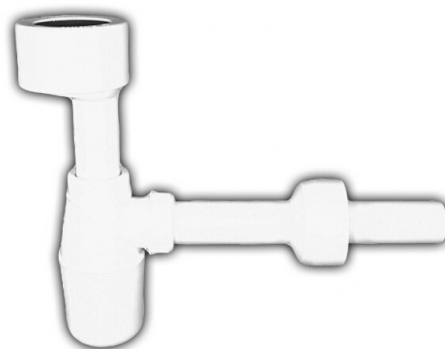


HL130/30

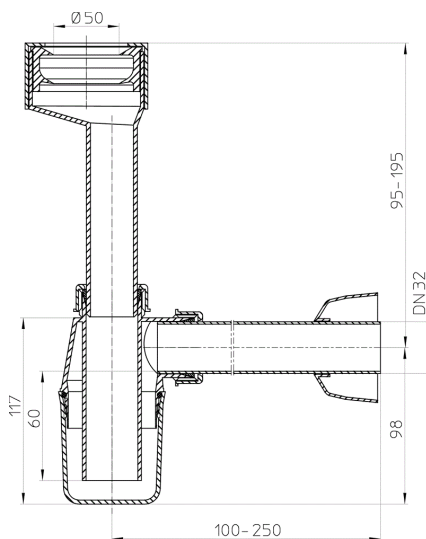
Sifon za pisoar DN32 s priključnom manžetom i rozetom



Sifon za pisoar za pisoare sa vertikalnim priključkom, od PP-a sa priključkom $\varnothing 50 \pm 2$ mm, izlazom DN32, protokom 0,7 l/s, po visini podešavajućom potopnom cijevi, priključnom manžetom i rozetom



tehnički crtež



GLAVNI PODACI

rezervni (nadoknadni) dijelovi



HL01007D

Konusna brtva T30



HL01024D

Utična brtva 88x43mm

**HL01036D**

Brtva za sifonsku kapu 53x2,5mm

**HL0130.1E**

Potopna cijev

**HL0130.2E**

Sifonska cijev DN32

**HL0130.3E**

Rozeta DN32

pribor**HL5/30**

Prijelazni komad od mesinga za prijelaz sa plastične cijevi na olovnu cijev DN32

TEHNIČKI PODACI

materijal	PP	visina ugradnje
dimenzija (mjera)	DN32	nastavak (umetak)
učinak / kapacitet	0,70 l/sec	rešetka dotoka
težina	0,267	klasa opterećenja
EAN	9003076301300	dotok
		norme

PODACI O PAKIRANJU**PE-vrećica**

mjerna jedinica pakiranja	1 [kom. (komad)]
težina	0,275 [kg]
EAN/ pakiranje	9003076301300
visina/širina/dubina	120/120/280 [mm]
obujam (volumen)	0 [m ³]

Euro-paleta

mjerna jedinica pakiranja	600 [kom. (komad)]
težina	172 [kg]
EAN/ pakiranje	
visina/širina/dubina	1800/800/1200 [mm]
obujam (volumen)	0,864 [m ³]

DOWNLOADS

TLAK	HL130_pr.tif	max.
oglas (WEB)	HL130_B.jpg	640x480/300dpi
Foto Symbol	HL130_gr.jpg	150x150/72dpi
tehnički crtež	HL130_30_a.pdf	pdf
CAD	HL130_30_2_a.dxf	dxf