

HL800.2/40-50

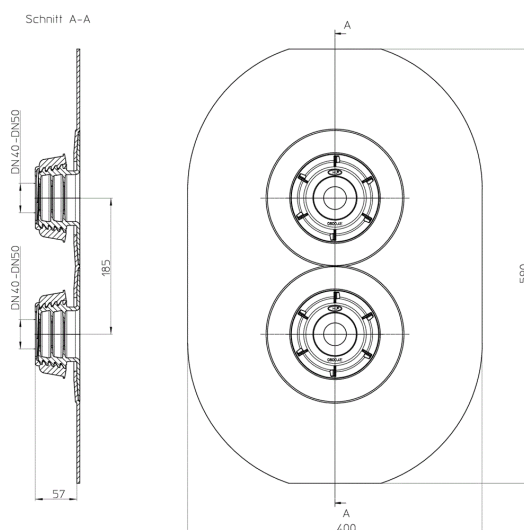
Dupla cijevna hidroizolacija DN40-50 sa bitumenskom prirubnicom



Brtna garnitura za brtvljenje 2 cijevi (plastika, lijevano željezne, INOX) d 40-50mm za cijevne prolaze (vanjske podrumске zidove, temeljne ploče itd.). Masivne usne brtve sa vrhunskom bitumenskom prirubnicom i stabilnom plastičnom navoj maticom. Lako naglaviti na glatke cijevi (i preko utičnog dijela) i zbog fleksibilne izrade primenljiv blizu kutova. Ispitano brtvljenje (6 m vodenog stupca).



tehnički crtež



GLAVNI PODACI

rezervni (nadoknadni) dijelovi



HL0800.4E

Stezna matica DN50

TEHNIČKI PODACI

materijal	Bitumen	visina ugradnje
dimenzija (mjera)	40-50mm	nastavak (umetak)
učinak / kapacitet		rešetka dotoka
težina	1,47	klasa opterećenja
EAN	9003076038282	dotok
		norme

PODACI O PAKIRANJU

karton, kutija

mjerna jedinica pakiranja	1 [kom. (komad)]
težina	2,02 [kg]
EAN/ pakiranje	9003076038282
visina/širina/dubina	93/580/580 [mm]
obujam (volumen)	0,0312852 [m ³]

jednokratna paleta

mjerna jedinica pakiranja	36 [kom. (komad)]
težina	83 [kg]
EAN/ pakiranje	
visina/širina/dubina	1900/800/1200 [mm]
obujam (volumen)	1,824 [m ³]

DOWNLOADS

TLAK	HL800_2_small_pr.tif	max.
oglas (WEB)	HL800_2_small_B.jpg	640x480/300dpi
Foto Symbol	HL800_2_small_gr.jpg	150x150/72dpi
tehnički crtež	HL800_2_40_50_a.pdf	pdf
CAD	HL800_2_40_50_2.dxf	dxf
primjer ugradnje	HL800_2_40_50_PZ.pdf	pdf
Video	YouTube Video	
Prospekt	HL800_Prospekt_HR_22092014_Web.pdf	
Prospekt	HL800_Prospekt_HR_22092014_Web.pdf	