

## HL800/63-75

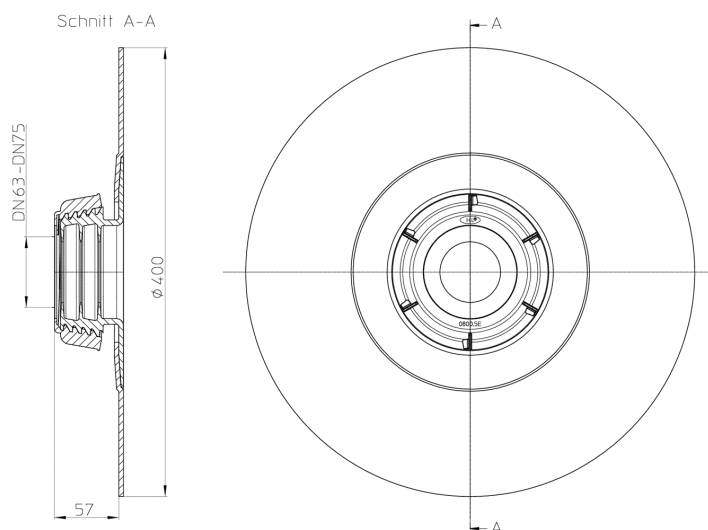
Cijevno brtvenje DN75 sa bitumenskom prirubnicom



Brtna garnitura za brtvljenje cijevi (plastika, lijevano željezne, INOX) d 63-75mm za cijevne prolaze (vanjske podrumске zidove, temeljne ploče itd.). Masivne usne brtve sa vrhunskom bitumenskom prirubnicom i stabilnom plastičnom navoj maticom. Lako naglaviti na glatke cijevi (i preko utičnog dijela) i zbog fleksibilne izrade primenljiv blizu kutova. Ispitano brtvljenje (6 m vodenog stupca).



### tehnički crtež



### GLAVNI PODACI

rezervni (nadoknadni) dijelovi



**HL0800.5E**

Stezna matica DN75

### TEHNIČKI PODACI

<b>materijal</b>	Bitumen	<b>visina ugradnje</b>
<b>dimenzija (mjera)</b>	63-75mm	<b>nastavak (umetak)</b>
<b>učinak / kapacitet</b>		<b>rešetka dotoka</b>
<b>težina</b>	0,92	<b>klasa opterećenja</b>
<b>EAN</b>	9003076038275	<b>dotok</b>
		<b>norme</b>

## PODACI O PAKIRANJU

### karton, kutija

<b>mjerna jedinica pakiranja</b>	1 [kom. (komad)]
<b>težina</b>	1,47 [kg]
<b>EAN/ pakiranje</b>	9003076038275
<b>visina/širina/dubina</b>	93/580/580 [mm]
<b>obujam (volumen)</b>	0,0312852 [m <sup>3</sup> ]

### jednokratna paleta

<b>mjerna jedinica pakiranja</b>	36 [kom. (komad)]
<b>težina</b>	63 [kg]
<b>EAN/ pakiranje</b>	
<b>visina/širina/dubina</b>	1900/800/1200 [mm]
<b>obujam (volumen)</b>	1,824 [m <sup>3</sup> ]

## DOWNLOADS

<b>TLAK</b>	<a href="#">HL800_small_pr.tif</a>	max.
<b>oglas (WEB)</b>	<a href="#">HL800_small_B.jpg</a>	640x480/300dpi
<b>Foto Symbol</b>	<a href="#">HL800_small_gr.jpg</a>	150x150/72dpi
<b>tehnički crtež</b>	<a href="#">HL800_63_75_1_a.pdf</a>	pdf
<b>CAD</b>	<a href="#">HL800_63_75_2.dxf</a>	dxf
<b>primjer ugradnje</b>	<a href="#">HL800_63_75_PZ.pdf</a>	pdf
<b>Video</b>	<a href="#">YouTube Video</a>	
<b>Prospekt</b>	<a href="#">HL800_Prospekt_HR_22092014_Web.pdf</a>	
<b>Prospekt</b>	<a href="#">Rohrdurchführung_Keller_HL800_hr.pdf</a>	