

HL202

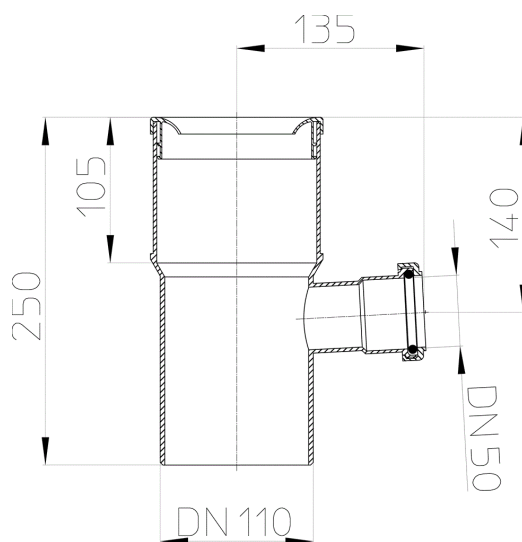
WC priključak DN110 s bočnim priključem DN50



WC račva za WC školjke sa vertikalnim izlazom, od PP-a, sa priključkom $\varnothing 102 \pm 5$ mm / DN50, izlazom DN110





tehnički crtež



GLAVNI PODACI

rezervni (nadoknadni) dijelovi

-  **HL01017D**
Okrugla brtva DN50
-  **HL01026D**
Utična brtva 123x80mm

TEHNIČKI PODACI

| | | | |
|---------------------------|---------------|--------------------------|------|
| materijal | PP | visina ugradnje | |
| dimenzija (mjera) | DN110 / DN50 | nastavak (umetak) | |
| učinak / kapacitet | | rešetka dotoka | |
| težina | 0,33 | klasa opterećenja | |
| EAN | 9003076502028 | dotok | DN50 |
| | | norme | |

PODACI O PAKIRANJU

PE-vrećica

| | |
|----------------------------------|---------------------|
| mjerna jedinica pakiranja | 1 [kom. (komad)] |
| težina | 0,338 [kg] |
| EAN/ pakiranje | 9003076502028 |
| visina/širina/dubina | 120/200/250 [mm] |
| obujam (volumen) | 0 [m ³] |

karton, kutija

| | |
|----------------------------------|----------------------------|
| mjerna jedinica pakiranja | 15 [kom. (komad)] |
| težina | 5,733 [kg] |
| EAN/ pakiranje | 9003076522026 |
| visina/širina/dubina | 360/320/640 [mm] |
| obujam (volumen) | 0,073728 [m ³] |

DOWNLOADS

| | | |
|-----------------------|-------------------------------|----------------|
| TLAK | HL202_pr.tif | max. |
| oglas (WEB) | HL202_B.jpg | 640x480/300dpi |
| Foto Symbol | HL202_gr.jpg | 150x150/72dpi |
| tehnički crtež | HL202_a.pdf | pdf |
| CAD | HL202_2_a.dxf | dxf |