

HL34

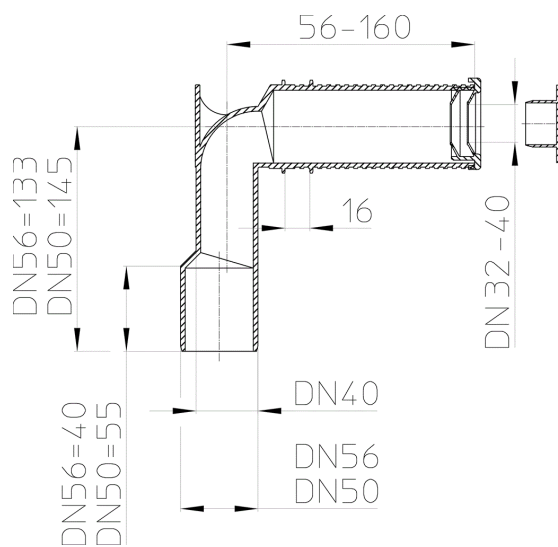
Priključno sifonsko koljeno DN40/50 za sifonske cijevi DN32 i DN40



Priključno sifonsko koljeno DN40/50 sa po dužini podešavajućim uljevnim djelom i utičnom brtvom za sifonske cijevi DN32 i DN40



tehnički crtež



GLAVNI PODACI

rezervni (nadoknadni) dijelovi



HL01054D

Utična brtva 48x26mm



HL034.1E

Građevinska zaštita

pribor



HL44

Montažna ploča s rupičastim rasterom



HL405B

Montažna tračnica

primijenjeno u



HL35

Kombinirani sifonski priključak za umivaonik sastavljen od HL34, HL44, 2 zidne pločice od mesinga i 2 komada HL42



HL35.0

Kombinirani sifonski priključak za umivaonik sastavljen od HL34 i HL44

TEHNIČKI PODACI

materijal	PE	visina ugradnje
dimenzija (mjera)	DN40/50	nastavak (umetak)
učinak / kapacitet		rešetka dotoka
težina	0,16	klasa opterećenja
EAN	9003076940349	dotok
		norme

PODACI O PAKIRANJU

PE-vrećica

mjerna jedinica pakiranja	1 [kom. (komad)]
težina	0,175 [kg]
EAN/ pakiranje	9003076940349
visina/širina/dubina	100/200/200 [mm]
obujam (volumen)	0 [m ³]

karton, kutija

mjerna jedinica pakiranja	10 [kom. (komad)]
težina	2,067 [kg]
EAN/ pakiranje	9003076920341
visina/širina/dubina	260/250/410 [mm]
obujam (volumen)	0,006402 [m ³]

DOWNLOADS

TLAK	HL34_pr.tif	max.
oglas (WEB)	HL34_B.jpg	640x480/300dpi
Foto Symbol	HL34_gr.jpg	150x150/72dpi
tehnički crtež	HL34_a.pdf	pdf
CAD	HL34_2_a.dxf	dxf