

HL4

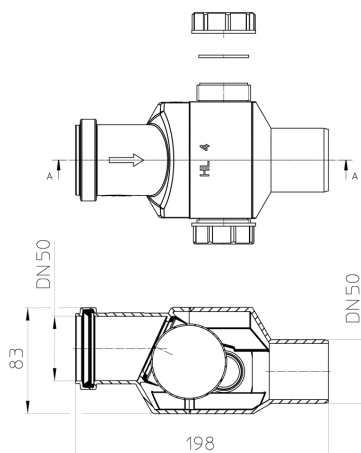
Ventil za spriječavanje povratnog toka DN50



Ventil DN50 za spriječavanje povratnog toka sa revizijskim otvorom, protokom 1,36 l/s, za horizontalnu i vertikalnu ugradnju iznad kritičnog nivoa kanalizacije






tehnički crtež



GLAVNI PODACI

rezervni (nadoknadni) dijelovi

- 
HL01062D
Usna brtva DN50
- 
HL01071D
Klingersil brtva 5/4" 30x39x2mm
- 
HL04.0E
Matica za otvor za čišćenje 5/4"

TEHNIČKI PODACI

materijal	PP	visina ugradnje	85 mm
dimenzija (mjera)	DN50	nastavak (umetak)	
učinak / kapacitet	1,36 l/sec	rešetka dotoka	
težina	0,28	klasa opterećenja	
EAN	9003076900046	dotok	
		norme	

PODACI O PAKIRANJU

PE-vrećica

mjerna jedinica pakiranja	1 [kom. (komad)]
težina	0,283 [kg]
EAN/ pakiranje	9003076900046
visina/širina/dubina	100/100/200 [mm]
obujam (volumen)	0 [m ³]

karton, kutija

mjerna jedinica pakiranja	10 [kom. (komad)]
težina	3,147 [kg]
EAN/ pakiranje	9003076001385
visina/širina/dubina	260/250/410 [mm]
obujam (volumen)	0,02665 [m ³]

jednokratna paleta

mjerna jedinica pakiranja	540 [kom. (komad)]
težina	180 [kg]
EAN/ pakiranje	
visina/širina/dubina	1800/800/1200 [mm]
obujam (volumen)	1,728 [m ³]

DOWNLOADS

TLAK	HL4_pr.tif	max.
oglas (WEB)	HL4_B.jpg	640x480/300dpi

Foto Symbol	HL4_gr.jpg	150x150/72dpi
tehnički crtež	HL4_1_c.pdf	pdf
CAD	HL4_2_c1.dxf	dxf
primjer ugradnje	HL4_PZ.pdf	pdf