

HL50FU.0/100

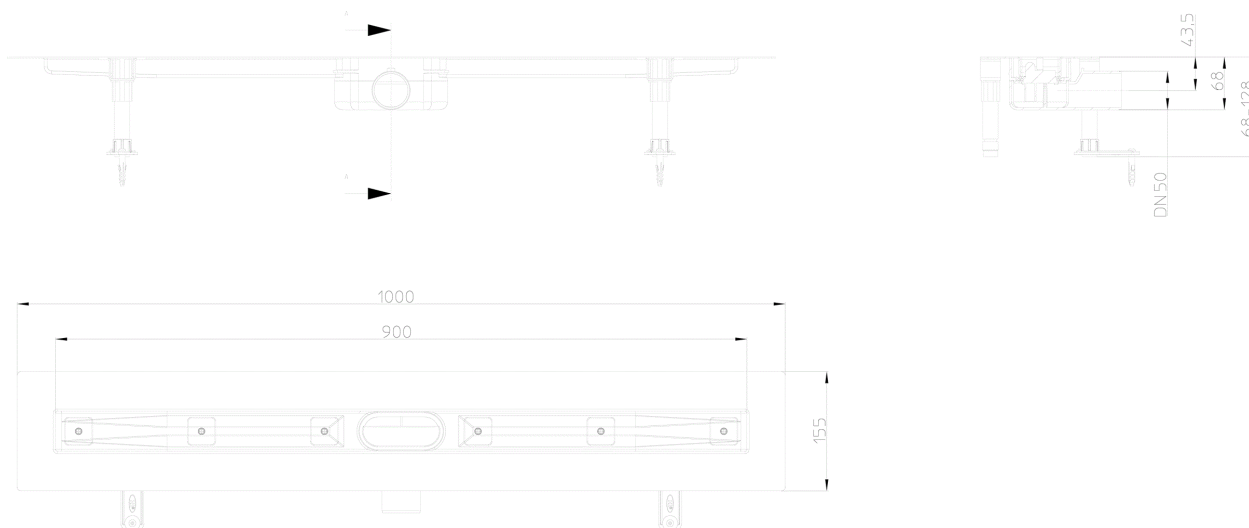
Ultra plitka tuš-kanalica INOX za ugradnju u prostor uklj. odljev DN 50, materijal za montažu i građevinskom zaštitom, bez poklopca, ugradbena dužina 1000mm.



INOX tuš kanalica za ugradnju u prostor tuša, ugradbene visine 68-128 mm, dužine 1.000 mm sa vidljivim dijelom 900 mm, sa protokom 0,46 l/s, INOX prirubnicom širokom 5 cm sa slojem kvarcnog pijeska za sigurno povezivanje sa hidroizolacijom, horizontalnim PP izlazom DN50 sa kuglastim priključkom, sifonskim umetkom sa 24 mm vodenog stupca koji se može izvaditi radi lakšeg čišćenja (UPOZORENJE: Nije u skladu sa standardom), zbog integriranog pada u kanalici se postiže efekat samočišćenja, izvedba bez okvira na uljevnom kanalu koja omogućuje drenažu procjedne vode sa hidroizolacije i individualan završetak pločice neovisno od debljine, sa zvučno izoliranim nožicama za precizno podešavanje visine kanalice, bez uljavnog poklopca, građevinska zaštita sadržana u isporuci



tehnički crtež



GLAVNI PODACI

rezervni (nadoknadni) dijelovi



HL050.12E

Nisko odljevno kućište 68 mm u kompletu



HL050.13E

Sifonski umetak 24 mm

**HL050.1E**

Set za podešavanje visine sastoji se od 2 nožice s vijcima i gumene protuudarne zaštite

**HL050.2E**

Vijci za podešavanje (justiranje) - 2kom

**HL050.2EN**

Vijci za podešavanje (justiranje) - 2kom

**HL050.8E**

Šablona za pločice

pribor**HL050.3EN**

Vijci za podešavanje (justiranje) - dugi - 2 kom

TEHNIČKI PODACI

materijal	Edelstahl; PP	visina ugradnje	mind. 68 mm
dimenzija (mjera)	DN50	nastavak (umetak)	
učinak / kapacitet	0,46 l/s	rešetka dotoka	
težina	3,126	klasa opterećenja	K3 - 300kg
EAN	9003076033942	dotok	
		norme	

PODACI O PAKIRANJU

karton, kutija

mjerna jedinica pakiranja	1 [kom. (komad)]
težina	3,957 [kg]
EAN/ pakiranje	9003076033942
visina/širina/dubina	185/185/1500 [mm]
obujam (volumen)	0,0513375 [m ³]

DOWNLOADS

TLAK	HL50FU_80_pr.tif	max.
oglas (WEB)	HL50FU_80_B.jpg	640x480/300dpi
Foto Symbol	HL50FU_80_gr.jpg	150x150/72dpi
tehnički crtež	HL50FU-0-100_1_a.pdf	pdf
CAD	HL50FU-0-100_2_a.dxf	dxf
naputak za montažu	HL50F_P.pdf	pdf

Video

YouTube Video

Prospekt

Pro_Barr_Image_HR_2019.pdf