

HL50WF.0/100

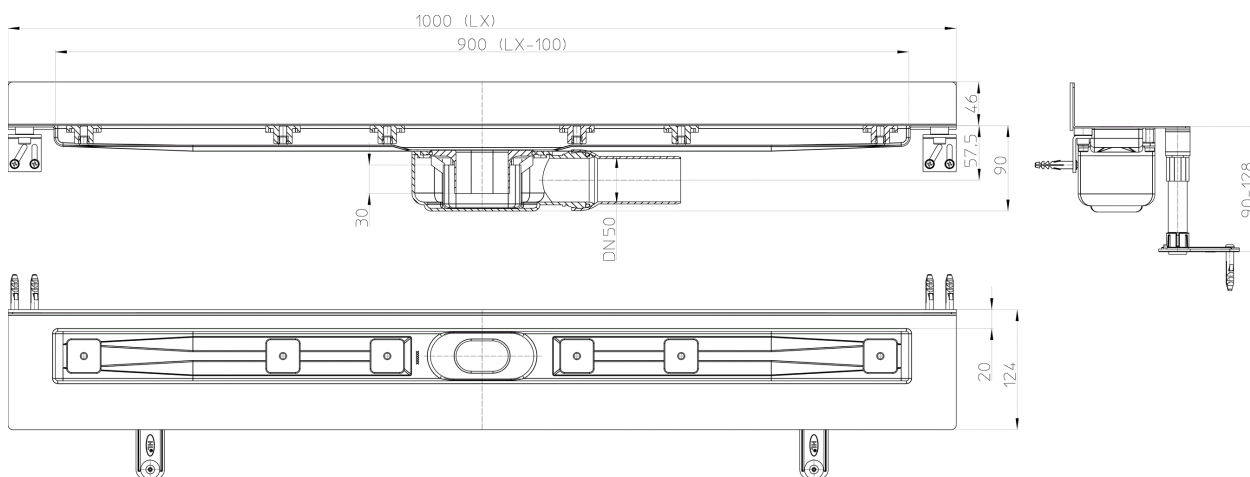
Plitka tuš-kanalica INOX za ugradnju uz zid uklj. odljev DN50, materijal za montažu i građevinsku zaštitu, ali bez poklopca, ugradbena dužina 1000mm



INOX tuš kanalica za ugradnju uz zid, ugradbene visine 90-128 mm, dužine 1.000 mm sa vidljivim dijelom 900 mm, sa protokom 0,7 l/s, INOX prirubnicom širokom 5 cm sa slojem kvarcnog pijeska za sigurno povezivanje sa hidroizolacijom, horizontalnim PP izlazom DN50 sa kuglastim priključkom, sifonskim umetkom sa 30 mm vodenog stupca koji se može izvaditi radi lakšeg čišćenja (UPOZORENJE: Nije u skladu sa standardom), izvedba bez okvira na uljevnom kanalu koja omogućuje drenažu procjedne vode sa hidroizolacije i individualan završetak pločice neovisno od debljine, sa zvučno izoliranim nožicama za precizno podešavanje visine kanalice, bez uljevnog poklopca, građevinska zaštita sadržana u isporuci



tehnički crtež



GLAVNI PODACI

rezervni (nadoknadni) dijelovi



HL050.10E

Plitki odljev DN50 u kompletu



HL050.11E

Sifonski umetak sa vodenim stupcem: 30mm



HL050.1E

Set za podešavanje visine sastoji se od 2 nožice s vijcima i gumene protuudarne zaštite

**HL050.2E**

Vijci za podešavanje (justiranje) - 2kom

**HL050.2EN**

Vijci za podešavanje (justiranje) - 2kom

**HL050.8E**

Šablona za pločice

pribor**HL050.3EN**

Vijci za podešavanje (justiranje) - dugi - 2 kom

**HL050D/100**

Poklopac INOX Design za kanalice dužine 1000mm

**HL050I/100**

Poklopac INOX Individuell za kanalice dužine 1000mm

**HL050S/100**

Poklopac INOX Standard za kanalice dužine 1000mm

TEHNIČKI PODACI

materijal	Edelstahl; PP	visina ugradnje	mind. 90 mm
dimenzija (mjera)	DN50	nastavak (umetak)	
učinak / kapacitet	0,70 l/s	rešetka dotoka	
težina	3,429	klasa opterećenja	K3 - 300kg
EAN	9003076029730	dotok	
		norme	

PODACI O PAKIRANJU**karton, kutija**

mjerna jedinica pakiranja	1 [kom. (komad)]
težina	4,307 [kg]
EAN/ pakiranje	9003076029730
visina/širina/dubina	185/185/1500 [mm]
obujam (volumen)	0,0513375 [m ³]

DOWNLOADS

TLAK	HL50WF_80_pr.tif	max.
oglas (WEB)	HL50WF_80_B.jpg	640x480/300dpi
Foto Symbol	HL50WF_80_gr.jpg	150x150/72dpi
tehnički crtež	HL50WF_0_100_1_a.pdf	pdf
CAD	HL50WF_0_100_2_a.dxf	dxf

naputak za montažu

[HL50W_P.pdf](#)

pdf

Video

[YouTube Video](#)

Prospekt

[Pro_Barr_Image_HR_2019.pdf](#)