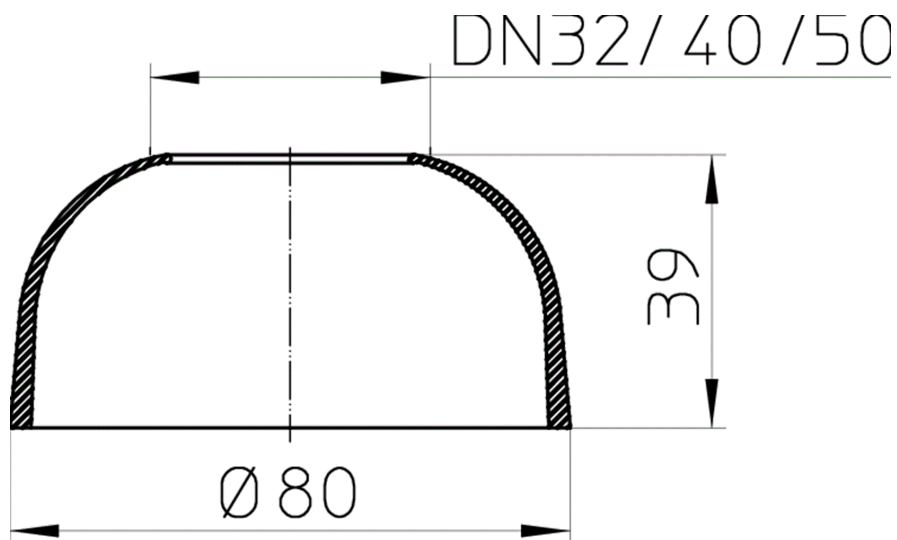


HL8EL/30

Rozeta sifona elastična DN32



tehnički crtež



GLAVNI PODACI

primijenjeno u



HL133/30

Sifon za umivaonik DN32x5/4" sa priključkom za perilicu, umetkom za čišćenje i rozetom. Okretljivo odvodno koljeno



HL135/30

Sifon za umivaonik i bide DN32x5/4" s umetkom za čišćenje i rozetom, okretljivo odvodno koljeno

TEHNIČKI PODACI

materijal	PE	visina ugradnje
dimenzija (mjera)	DN32	nastavak (umetak)
učinak / kapacitet		rešetka dotoka
težina	0,013	klasa opterećenja
EAN	9003076100835	dotok
		norme

PODACI O PAKIRANJU

PE-vrećica

mjerna jedinica pakiranja	10 [kom. (komad)]
težina	0,145 [kg]
EAN/ pakiranje	9003076101832
visina/širina/dubina	40/80/80 [mm]
obujam (volumen)	0 [m ³]

karton, kutija

mjerna jedinica pakiranja	300 [kom. (komad)]
težina	5,013 [kg]
EAN/ pakiranje	9003076101832
visina/širina/dubina	360/320/640 [mm]
obujam (volumen)	0,073728 [m ³]

DOWNLOADS

TLAK	HL8EL_pr.tif	max.
oglas (WEB)	HL8EL_B.jpg	640x480/300dpi
Foto Symbol	HL8EL_gr.jpg	150x150/72dpi
tehnički crtež	HL8EL_a.pdf	pdf
CAD	HL8EL_2_a.dxf	dxf