

HL98

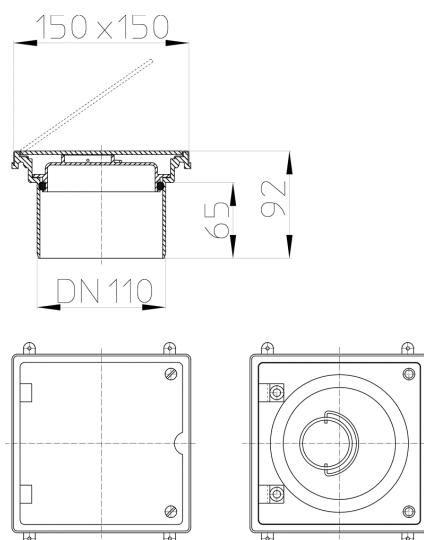
Cijevni revizijski poklopac DN110



Cijevni revizijski poklopac od PP-a visine 92 mm, sa INOX poklopcem 150 x 150 mm, nosivosti 300 kg, za zidnu i podnu ugradnju za priključak na utični dio plastične cijevi DN110



tehnički crtež



GLAVNI PODACI

rezervni (nadoknadni) dijelovi



HL098.1E
Brza zaklopa



HL098.2E
Vijci (2 kom.)

izmjenjivi dijelovi



HL98SML

Cijevni revizijski poklopac DN110 SML

TEHNIČKI PODACI

materijal	PP/Edelstahl V2A	visina ugradnje	
dimenzija (mjera)	DN110	nastavak (umetak)	
učinak / kapacitet		rešetka dotoka	
težina	0,838	klasa opterećenja	L 15 - max. 1,5 t
EAN	9003076701988	dotok	
		norme	

PODACI O PAKIRANJU

karton, kutija

mjerna jedinica pakiranja	1 [kom. (komad)]
težina	0,92 [kg]
EAN/ pakiranje	9003076701988
visina/širina/dubina	176/101/153 [mm]
obujam (volumen)	0,002719728 [m ³]

jednokratna paleta

mjerna jedinica pakiranja	240 [kom. (komad)]
težina	221 [kg]
EAN/ pakiranje	
visina/širina/dubina	2000/800/1200 [mm]
obujam (volumen)	1,92 [m ³]

DOWNLOADS

TLAK	HL98_pr.tif	max.
oglas (WEB)	HL98_B.jpg	640x480/300dpi
Foto Symbol	HL98_gr.jpg	150x150/72dpi
tehnički crtež	HL98_a.pdf	pdf
CAD	HL98_2_a.dxf	dxf